

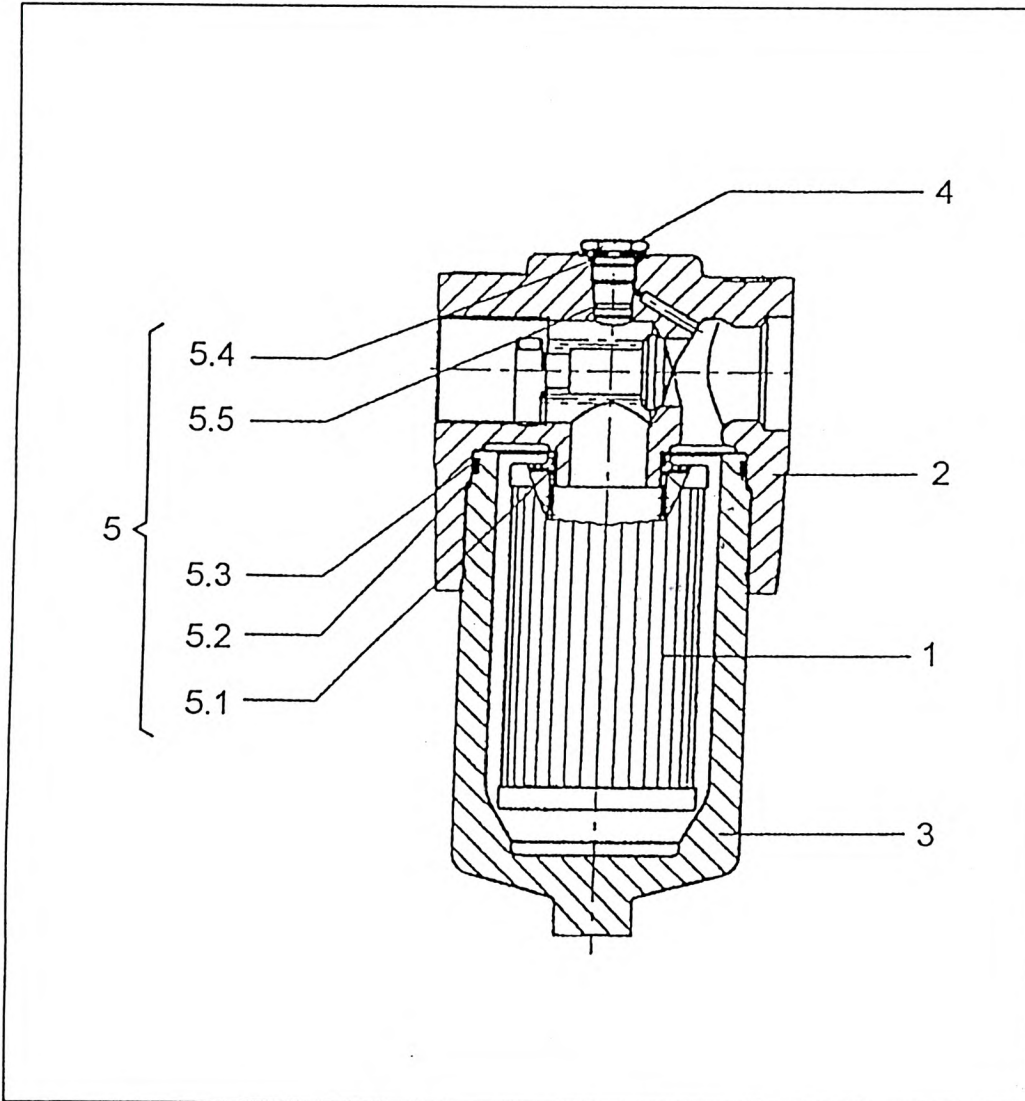
FILTER
LEITUNGSFILTER
FILTRE DE CONDUITE

997-070-07086

Figure
Bild
Figure

7007086

3210-02



Item Pos. Réf	Part No. Teil-Nr. Pièce No	Designation Benennung Désignation	all alle tous	Qty/assy Stck/Variante Pièce/ensemble								Figure Bild Figure	
				A	B	C	D	E	F	G	H		
1	997-073-08859	FILTER CARTRIDGE FILTEREINSATZ CARTOUCHE FILTRANTE	1										
2	997-073-09448	FILTER HEAD FILTERKOPF TETE DE FILTRE	1										
3	997-073-09449	FILTER BOWL FILTERTOPF POT DE FILTRE	1										
4	997-073-09450	THREADED PLUG VERSCHLUSSSCHRAUBE BOUCHON FILETE	1										
5	997-073-09451	SEALING SET DICHTUNGSSATZ JEU DE JOINTS	1										
5.1	-----	O-RING 22x3,5 O-RING JOINT TORIQUE	1										
5.2	-----	BACK-UP RING STUETZRING BAGUE DE APPUI	1										
5.3	-----	O-RING 59x3 O-RING JOINT TORIQUE	1										
5.4	-----	RING RING BAGUE	1										
5.5	-----	O-RING 15x1,5 O-RING JOINT TORIQUE	1										